

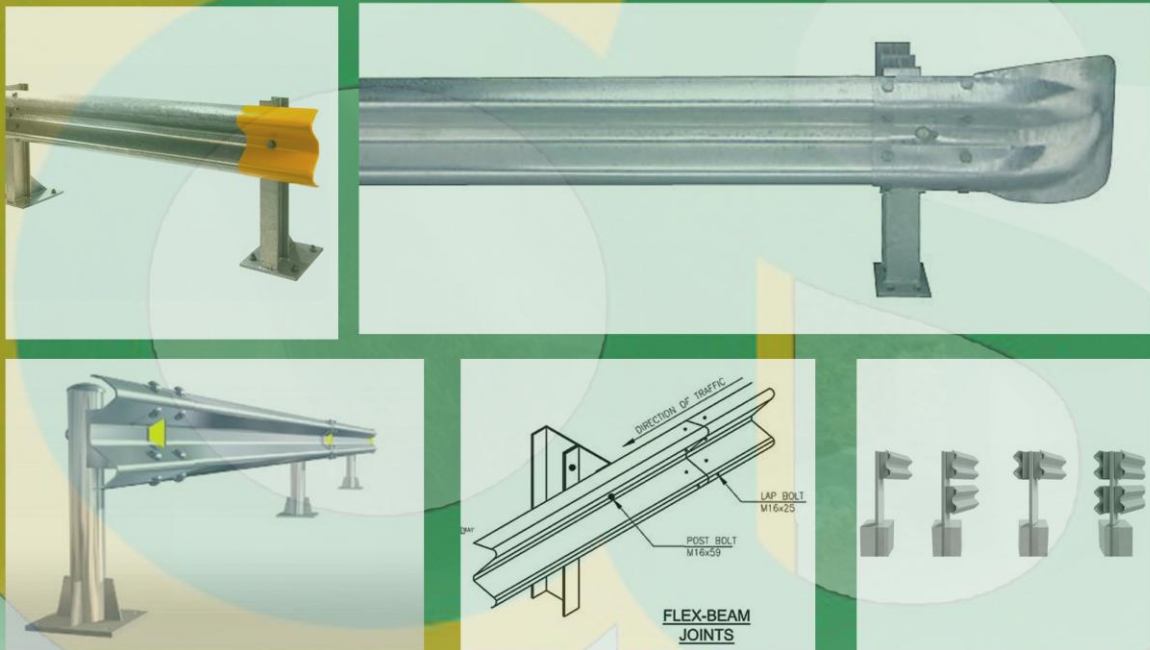


GUARDRAIL

Guardrail adalah pagar pengaman jalan raya yang dipasang pada sisi-sisi jalan atau median jalan yang berfungsi mengurangi segala kemungkinan kerusakan yang disebabkan oleh kecelakaan fatal.

Dengan fleksibilitas yang terkontrol membuat Guardrail dapat mengembalikan kendaraan-kendaraan yang tidak terkontrol kembali pada arah jalur lalu lintas yang dituju dan bukan pada jalur lalu lintas sebaliknya.

Nama Guard Rail pasti asing sekali di telinga anda padahal alat yang satu ini sudah seringkali anda lihat di jalan raya. Ya, Guard Rail adalah nama lain dari pagar pembatas jalan yang sudah sering anda lihat di jalan tol atau jalan raya biasa. Pagar pembatas jalan ini memiliki fungsi utama sebagai peredam energi kinetik jika sebuah kendaraan menabrak pembatas jalan. Redaman energi kinetik ini membuat mobil paling tidak terbalik atau terpelanting jauh dari lokasi kecelakaan.



	SNI A	SNI B	AASHTO A	AASHTO B
Beam				
Thickness	2.7	2.7	2.7	2.7
Beam Width, Minimum	312	312	312	312
Beam Depth, Minimum	83	83	83	83
Post				
Thickness (T)	6.0	4.5	6.0	4.5
Height (D)	1800	1800	1800	1800
Dimensions (A x B)	176x72	176x72	178x76	178x76
Blocking Piece				
Thickness (T)	6.0	4.5	6.0	4.5
Height (C)	350	350	350	350
Dimensions (A x B)	176x72	176x72	178x76	178x76